

南京大吉铁塔制造有限公司

2022 年度

温室气体排放核查报告

核查机构名称：江苏省南京市节能技术服务中心

备案的核查行业领域：01/02/03/04/05/06/07/08/09

核查报告签发日期：2023 年 5 月 15 日

南京大吉铁塔制造有限公司

2022 年度

温室气体排放核查报告

核查机构名称：江苏省、南京市节能技术服务中心

备案的核查行业领域：01/02/03/04/05/06/07/08/09

核查报告签发日期：2023 年 5 月 15 日

企（事）业单位名称	南京大吉铁塔制造有限公司	地址	南京市江北新区桥林集中工业园
联系人	王忠宝	联系方式（电话、email）	18018075545 shareall@dajigroup.com
企（事）业单位是否是委托方？ <input checked="" type="checkbox"/> 是 <input type="checkbox"/> 否，如否，请填写以下内容。			
委托方名称	/	地址	/
联系人	/	联系方式（电话、email）	/
企（事）业单位所属行业领域	行业代码：C3829		
企（事）业单位是否为独立法人	独立法人		
核算和报告依据	《机械设备制造企业温室气体排放核算方法与报告指南（试行）》		
温室气体排放报告（初始）版本/日期	未填报		
温室气体排放报告（最终）版本/日期	2022 年度：2023 年 5 月 15 日		
初始报告的排放量	企业未填报初始报告。		
经核查后的排放量	2022 年度：企业二氧化碳排放量为 12417.49 吨，其中，化石燃料燃烧排放量为 5866.27 吨，生产过程中产生的排放量 80.06 吨，净购入电力隐含的排放量为 6471.16 吨。		
初始报告排放量和经核查后排放量差异的原因	企业未填报初始报告。		
<p>核查结论</p> <p>最终核定的二氧化碳排放量如下：</p> <p>企业二氧化碳排放量为 12417.49 吨，其中，化石燃料燃烧排放量为 5866.27 吨，生产过程中的排放量 80.06 吨，净购入电力隐含的排放量为 6471.16 吨。</p>			
核查组长	魏钰澎	日期	2023.5.15
核查组成员	魏钰澎、张明、瞿超畅		
技术复核人	吴春华	日期	2023.5.15
批准人	马武忠	日期	2023.5.15

目 录

1 概述	1
1.1 核查目的	1
1.2 核查范围	1
1.3 核查准则	2
2 核查过程和方法	3
2.1 核查组安排	3
2.2 文件评审	3
2.3 现场访问	5
2.4 核查报告编写及内部技术复核	5
3 核查发现	6
3.1 企（事）业单位的基本信息	6
3.2 企（事）业单位的设施边界及排放源识别	7
3.3 核算方法、数据与指南的符合性	8
3.3.1 核算方法的符合性	8
3.3.2 数据的符合性	8
3.4 测量设备校准的符合性	16
3.5 温室气体排放量计算过程及结果	19
3.6 质量保证和文件存档的核查	23
3.7 其他核查发现	23
3.7.1 真实性声明核查	23
3.7.2 监测计划的核查	23
4 核查结论	23
5 附件	25
附件 1：不符合清单	25
附件 2：对今后核算活动的建议	26
附件 3：企业组织机构图	27
附件 4：生产工艺流程图	28
附件 5：公司平面图	29

附件 6：现场查阅支持性文件清单 30

核查报告正文

1 概述

1.1 核查目的

受企业委托，江苏省、南京市节能技术服务中心于 2023 年 5 月对排放单位——南京大吉铁塔制造有限公司 2022 年度的二氧化碳排放报告进行核查。此次核查目的包含：

- 核查企（事）业单位的温室气体核算和报告的职责、权限是否已经落实；
- 核查企（事）业单位提供的温室气体排放报告及其他支持文件是否是完整可靠的，并且符合适用的《机械设备制造企业温室气体排放核算方法与报告指南（试行）》要求；
- 核查测量设备是否已经到位，测量及监测计划是否符合适用的《机械设备制造企业温室气体排放核算方法与报告指南（试行）》相关标准的要求；
- 根据《机械设备制造企业温室气体排放核算方法与报告指南（试行）》的要求，对记录和存储的数据进行评审，判断数据及计算结果是否真实、可靠、正确。

1.2 核查范围

本次核查范围为：南京大吉铁塔制造有限公司位于江苏省南京市江北新区桥林集中工业园内所有设施和业务产生的温室气体排放，具体而言包括《核算指南》要求核算和报告的化石燃料燃烧排放、生产过程中排放和净购入电力隐含的排放。经审核确认南京大吉铁塔制造有限公司在江苏省辖区有 1 个现场即南京市江北新区桥林集中工业园。目前公司无江苏省外排放源。

1.3 核查准则

本次核查工作的准则为相关《核算指南》，以及活动水平数据、排放因子以及计量设施所适用的国家及江苏省地方法规及标准。具体包括：

1.3.1 法律法规

- (1) 《中华人民共和国计量法》（2015年修正）
- (2) 《中华人民共和国计量法实施细则》
- (3) 《中华人民共和国统计法》（主席令第十五号）
- (4) 《中华人民共和国统计法实施细则》

1.3.2 技术标准

- (1) 《国民经济行业分类》（GB/T 4754-2017）
- (2) 《用能单位能源计量器具配备和管理通则》（GB 17167-2006）
- (3) 《工业企业能源管理导则》（GB/T 15587-2008）
- (4) 《综合能耗计算通则》（GB/T 2589-2020）
- (5) 《企业能耗计量与测试导则》（GB/T 6422-2009）
- (6) 《机械设备制造企业温室气体排放核算方法与报告指南（试行）》

1.3.3 部门规章及规范性文件

- (1) 企业温室气体排放核算方法与报告指南（发改办气候〔2013〕2526号、〔2014〕2920号、〔2015〕1722号）
- (2) 《碳排放权交易管理暂行办法》（国家发改委第17号令）
- (3) 《关于做好2023-2025年发电行业企业温室气体排放报告管理有关工作的通知》（环办气候函〔2023〕43号）
- (4) 《IPCC：2006国家温室气体清单指南》
- (5) 《省级温室气体清单编制指南》

2 核查过程和方法

2.1 核查组安排

2023年3月10日-13日，江苏省、南京市节能技术服务中心碳核查小组对南京大吉铁塔制造有限公司开展现场核查工作。核查小组成员包括魏钰澎（组长）、张明、瞿超畅，其中江苏省碳排放权第三方核查机构备案核查员3名。核查组成员具体分工见下表：

核查组成员及技术复核人表

序号	姓名	核查工作分工内容
1	魏钰澎	组长。负责核查的沟通与协调、边界的识别、现场访问重点的确认等工作，并对报告客观真实性和报告质量负责。
2	张明	组员。负责文件评审、核实排放设施、测量设备配置和监测系统运行等情况。
3	瞿超畅	组员。负责资料整理和数据统计工作，并负责核查报告的编制。
4	吴春华	技术复核人

2.2 文件评审

核查组于2023年3月3日收到南京大吉铁塔制造有限公司2022年二氧化碳排放相关文件资料，并于2023年3月9日根据《机械设备制造企业温室气体排放核算方法与报告指南（试行）》及其他相关核查准则对该文件资料进行了文件评审，并在以下几个方面对上述报告进行了重点评审：

- 文件资料及支持文件是否符合《机械设备制造企业温室气体排放核算方法与报告指南（试行）》的要求；

- 资料中数据和信息是否完整，数据是否包含了所有的《机械设备制造企业温室气体排放核算方法与报告指南（试行）》所界定的化石燃料燃烧的二氧化碳排放、企业净购入使用电力、热力产生的二氧化碳排放；
- 核查测量设备是否已经到位，测量是否符合《机械设备制造企业温室气体排放核算方法与报告指南（试行）》相关标准的要求。
- 通过文件评审，核查组对受核查方基本生产情况等进行了初步了解。在文件评审中确认受核查方提供的数据信息是完整的，并识别出在现场评审中需特别关注的重点。经过文件评审，审核组识别出的现场评审的重点如下：
 - 评审设施的边界及排放源的完整性；
 - 评审数据收集程序与《机械设备制造企业温室气体排放核算方法与报告指南（试行）》的要求是否保持一致；
 - 检查监测设备的运行及记录，包括监测设备的精度、校准记录和监测频次，判断数据的监测是否符合《机械设备制造企业温室气体排放核算方法与报告指南（试行）》的要求；
 - 评审数据产生、传递、汇总和报告的信息流，判断二氧化碳排放单位获得的相关数据是否以透明方式获得、记录、分析；

为提高核查效率与质量，核查组在进场核查前，向受核查方提供核查资料清单，要求受核查方在现场核查前作好资料准备工作。

核查组进驻受核查方时根据核查资料清单，主要针对以下内容重点进行文件评审与资料收集：

- 单位的法人证书、组织机构图，企业简介；
- 设备台账、检定证书、校准记录、计量网络图；
- 2022 年企业生产报表；
- 计量管理制度、能源管理制度；
- 2022 年度能源购入发票。

在文件评审中确认该企业提供的数据信息是完整的，并识别出在现场评审中需特别关注的重点。文件评审发现：企业未针对温室气体排放专门制定《温室气

体排放管理制度》，企业应抓紧制定并完善温室气体排放数据、文件保存和档案管理，并明确温室气体排放报告的内部审核制度和 workflows。

2.3 现场访问

核查组（魏钰澎、张明、瞿超畅）于 2023 年 3 月 10 日—13 日对南京大吉铁塔制造有限公司二氧化碳排放情况进行了现场评审。在现场评审过程中，核查组按照核查计划对该公司相关人员进行了走访。现场主要访谈对象、部门及访谈内容见下表所示。

时间	访谈对象 (姓名 / 职位)	部门	访谈内容
2023/3/10	王忠宝/环保主任	安全环保部	企业基本情况介绍；温室气体核算和报告的职责安排；企业二氧化碳排放数据和文档的管理。
2023/3/11	张虎/副经理	工艺部	工艺介绍、主要生产设备统计
2023/3/11	曹海/设备主任	设备部	车间生产能源数据统计分析
2023/3/12	梁国柱/副经理	设备部	企业电能表抄表以及校准、检定、管理情况，柴油、高炉煤气统计，相关环保监测；二氧化碳数据的记录、报告情况。

现场访问的核查发现将具体在本报告的第 3 部分详细描述。

2.4 核查报告编写及内部技术复核

核查组根据《机械设备制造企业温室气体排放核算方法与报告指南（试行）》行业现行有关标准及规范，结合项目的实际情况，对南京大吉铁塔制造有限公司

进行了碳排放核查，在进行了文件评审、现场核查以及现场访问等调研和充分评估该公司提供的信息基础上，于 2023 年 3 月 20 日向南京大吉铁塔制造有限公司开具了 3 个不符合和 2 个建议项。南京大吉铁塔制造有限公司经过认真的核实，对不符合项进行了修改、纠正，于 2023 年 3 月 22 日关闭了不符合项。核查组于 5 月 10 日完成核查报告的编制。然后交由技术复核人进行审核，根据技术复核人的修改意见，核查组于 5 月 15 日完成本核查报告终稿。

3 核查发现

3.1 企（事）业单位的基本信息

在现场核查中，核查组通过查阅受核查方的《企业法人营业执照》、机构简介等相关信息，并与机构相关负责人进行交流访谈，确认如下信息：

- 单位名称：南京大吉铁塔制造有限公司，统一社会信用代码号：91320111135665413N，所属行业：其他输配电及控制设备制造，实际地理位置：江苏省南京市江北新区桥林集中工业园，成立时间：1997 年，所有制性质：有限责任公司，规模员工人数：850；
- 企（事）业单位的组织机构图详见附件 3
- 企（事）业单位主要的产品。主要的产品：各类型铁塔制品。
- 详见附件 4：生产流程图；
- 企（事）业单位能源管理现状：使用能源的品种有丙烷、柴油、天然气、电力，能源计量统计情况：丙烷、柴油和天然气由生产车间负责统计，外购电力通过电力公司电能表计量，由运行部负责统计；温室气体排放和能源消耗台帐记录情况：对温室气体排放暂未进行统计，能源审计情况：企业 2022 年开展能源审计，年度能源统计报告：每年统计上报，能源体系建设情况：2023 年企业通过能源管理体系认证。
- 企（事）业单位温室气体核算和报告是否符合《核算指南》的要求，排放报告职责的安排：企业未编制《江苏省重点排放单位温室气体排放监测计划》，暂未成立温室气体报告管理小组。数据的测量、收集和获取

过程建立的规章制度情况：企业明确了活动水平数据的收集和管理要求，有相关能源管理制度等；

- 针对数据缺失、生产活动变化以及报告方法变更的应对措施：企业未针对数据缺失、生产活动变化及报告方法变更提出应对措施，应建立相应的管理办法，防止企业温室气体排放量产生错误，温室气体减排方面的宣传、教育及培训工作情况：已安排人员参加市生态环境局组织的相关教育及培训；文档管理，保存、维护有关温室气体核算相关的数据文档和数据记录（包括纸质的和电子的）的保存和管理情况：保存和管理情况良好；温室气体排放报告内部审核制度执行情况：暂未开展。

3.2 企（事）业单位的设施边界及排放源识别

核查组对受核查方报送的边界和排放源进行了评审，通过对比企业设备清单和现场确认，通过文件评审及现场访问过程中查阅相关资料及与受核查方代表访谈，核查发现如下：

通过与受核查方相关设备人员的沟通、现场确认和对受核查方能耗台账数据进行比对，确定受核查方 2022 年期间的设施边界和主要排放设施如下：

主要排放设备统计表

排放源	排放设备	设备地理位置
丙烷	火焰切割机	管塔车间
天然气	热浸镀锌系统锌锅加热	镀锌分厂
二氧化碳	焊机	全厂各焊接车间
柴油	叉车	全厂
电力	全厂耗电设备	全厂

核查组对受核查方报送的边界和排放源进行了评审，通过对比企业设备清单和现场确认，通过文件评审及现场访问过程中查阅相关资料及与受核查方代表访谈，核查发现如下所述：

经过现场核查确认：企（事）业单位的核算的场所边界、设施边界符合《机械设备制造企业温室气体排放核算方法与报告指南（试行）》的要求。

核查组识别了受核查方全部的排放源和排放设施，并确认《南京大吉铁塔制造有限公司温室气体排放》（2022年）的排放设施（源）与现场一致，与上年度没有变化，核查组对现场100%进行了核查。

3.3 核算方法、数据与指南的符合性

3.3.1 核算方法的符合性

核查组对南京大吉铁塔制造有限公司相关资料进行了核查，具体报告如下：

根据《机械设备制造企业温室气体排放核算方法与报告指南（试行）》，核查组对照核算方法对核查单位提供的数据进行了详细的核查，在与企业工艺技术人员交流后确定该企业二氧化碳排放包含化石燃料燃烧排放、生产过程排放和净购入电力隐含的排放排放。

3.3.2 数据的符合性

3.3.2.1 活动水平数据的符合性

查证了相关的证据材料，并结合现场审核的情况，判断活动水平数据的符合性，具体核查结果如下：

(1) 燃料燃烧及过程排放活动水平数据核查

活动水平数据1核查过程描述		
数据名称	丙烷消耗量	
排放源类型	燃料燃烧排放	
排放设施	火焰切割机	
排放源所属部门及地点：	管塔车间	
数值	填报数据： /	核查数据： 38.94
单位	t	
数据来源	车间统计	
监测方法	通过丙烷气瓶数×单瓶净重计量	

监测频次	每天
记录频次	每天
数据传递	生产车间将每日使用的丙烷钢瓶数据汇总给产生部统计。
数据缺失处理	本报告期内无数据缺失
交叉核对	将企业的丙烷外购量发票数据与生产部统计年度丙烷消耗数据进行了交叉核对。
核查结论	核查组确认受核查企业2022年丙烷消耗量数据真实可信。

活动水平数据2核查过程描述		
数据名称	柴油消耗量	
排放源类型	燃料燃烧排放	
排放设施	叉车	
排放源所属部门及地点：	全厂	
数值	填报数据： /	核查数据： 105.31
单位	t	
数据来源	年度柴油盘库数据	
监测方法	盘库	
监测频次	每次	
记录频次	每次	
数据传递	根据企业采购部每月将盘库量数据报生产部进行统计	
数据缺失处理	本报告期内无数据缺失	
交叉核对	核查组将受核查企业柴油年采购量数据和年度柴油盘库数据中的柴油使用量数据进行交叉核对。	
核查结论	核查组确认受核查企业2022年柴油消耗量数据真实可信。	

活动水平数据3核查过程描述		
数据名称	柴油低位发热量	
数值	填报数据：	核查数据： 42.652

单位	GJ/t
数据来源	《机械设备制造企业温室气体排放核算方法与报告指南》附录二：常见化石燃料特性参数推荐值
监测方法	不涉及
监测频次	不涉及
记录频次	不涉及
数据传递	不涉及
数据缺失处理	不涉及
交叉核对	不涉及
核查结论	选取正确

活动水平数据4核查过程描述	
数据名称	天然气消耗量
排放源类型	燃料燃烧排放
排放设施	热浸镀锌系统锌锅加热
排放源所属部门及地点：	镀锌分厂
数值	填报数据： / 核查数据： 250.83
单位	万Nm ³
数据来源	年度天然气统计台账
监测方法	天然气流量计计量
监测频次	连续监测
记录频次	每班抄表，每日统计、上传
数据传递	生产人员每班抄表、记录，每天统计、生成日报、月报
数据缺失处理	本报告期内无数据缺失
交叉核对	核查组将填报数据与来源于《2022年能源统计台账》和《能源费用报销单》的数据进行交叉核对，确认数据一致。
核查结论	核查组查验了《2022年能源统计台账》，确认了监测过程合理，记录可得，经过交叉验证后，核查组确认核查后的数据准确、合

	理，可采用。
--	--------

活动水平数据5核查过程描述	
数据名称	天然气低位发热量
数值	填报数据： 核查数据： 389.31
单位	GJ/万Nm ³
数据来源	《机械设备制造企业温室气体排放核算方法与报告指南》附录二：常见化石燃料特性参数推荐值
监测方法	不涉及
监测频次	不涉及
记录频次	不涉及
数据传递	不涉及
数据缺失处理	不涉及
交叉核对	不涉及
核查结论	选取正确

2) 生产过程中排放活动水平数据核查情况

活动水平数据1核查过程描述	
数据名称	焊接用二氧化碳消耗量
排放源类型	生产过程排放
排放设施	焊机
排放源所属部门及地点：	全厂各焊接车间
数值	填报数据： / 核查数据： 80.06
单位	t
数据来源	年度二氧化碳盘库数据
监测方法	通过二氧化碳气瓶数×单瓶净重计量
监测频次	每日
记录频次	每日
数据传递	生产车间将每日使用的二氧化碳钢瓶数据汇总给产生部统计。

数据缺失处理	本报告期内无数据缺失
交叉核对	核查组将受核查企业二氧化碳年采购量数据和年度二氧化碳盘库数据中的二氧化碳使用量数据进行交叉核对。
核查结论	核查组确认受核查企业2022年二氧化碳消耗量数据真实可信。

3) 净购入电力活动水平数据核查情况

活动水平数据1核查过程描述	
数据名称	净购入电力
排放源类型	净购入的电力消费引起的排放
排放设施	用电设备
排放源所属部门及地点:	企业厂区各用电单元
数值	填报数据: / 核查数据: 11346.933
单位	MWh
数据来源	企业年度能源统计表
监测方法	电能表
监测频次	连续测量
记录频次	每月
数据传递	各车间负责抄表并统计, 生产部统一汇总。
数据缺失处理	本报告期内无数据缺失
交叉核对	核查组将企业生产报表, 各车间能源消耗统计表及财务结算数据进行了交叉核对, 确认企业统计数据可以采用。
核查结论	核查组确认受核查企业2022年净购入电力数据真实可信。

3.3.2.2 排放因子和计算系数数据及来源的符合性

核查组查证了相关的证据材料, 并结合现场审核的情况, 判断排放因子和计算系数数据及来源数据的符合性, 具体核查结果如下:

1) 燃料燃烧排放

排放因子和计算系数1核查过程描述

数据名称	丙烯含碳量	
数值	填报数据： /	核查数据： 0.818
单位	tC/ t	
数据来源	由丙烯C ₃ H ₆ 分子式得到	
监测方法	不涉及	
监测频次	不涉及	
记录频次	不涉及	
数据传递	不涉及	
数据缺失处理	不涉及	
交叉核对	不涉及	
核查结论	排放因子选取正确	

数据名称	分子式	数量 (t)	含碳量 (tC/t)	产品输出碳 (t)
丙烷	C ₃ H ₆	38.94	0.818	31.85292

排放因子和计算系数2核查过程描述		
数据名称	柴油单位热值含碳量	
数值	填报数据： /	核查数据： 0.0202
单位	tC/GJ	
数据来源	《机械设备制造企业温室气体排放核算方法与报告指南》附录二：常见化石燃料特性参数缺省值	
监测方法	不涉及	
监测频次	不涉及	
记录频次	不涉及	
数据传递	不涉及	
数据缺失处理	不涉及	

交叉核对	不涉及
核查结论	排放因子选取正确

排放因子和计算系数3核查过程描述	
数据名称	柴油碳氧化率
数值	填报数据： / 核查数据： 98
单位	%
数据来源	《机械设备制造企业温室气体排放核算方法与报告指南》附录二：常见化石燃料特性参数缺省值
监测方法	不涉及
监测频次	不涉及
记录频次	不涉及
数据传递	不涉及
数据缺失处理	不涉及
交叉核对	不涉及
核查结论	排放因子选取正确

排放因子和计算系数4核查过程描述	
数据名称	天然气单位热值含碳量
数值	填报数据： / 核查数据： 0.0513
单位	tC/GJ
数据来源	《机械设备制造企业温室气体排放核算方法与报告指南》附录二：常见化石燃料特性参数缺省值
监测方法	不涉及
监测频次	不涉及
记录频次	不涉及
数据传递	不涉及
数据缺失处理	不涉及

交叉核对	不涉及
核查结论	排放因子选取正确

排放因子和计算系数5核查过程描述	
数据名称	天然气碳氧化率
数值	填报数据： / 核查数据： 99
单位	%
数据来源	《机械设备制造企业温室气体排放核算方法与报告指南》附录二：常见化石燃料特性参数缺省值
监测方法	不涉及
监测频次	不涉及
记录频次	不涉及
数据传递	不涉及
数据缺失处理	不涉及
交叉核对	不涉及
核查结论	排放因子选取正确

2) 净购入电力排放因子数据核查情况

排放因子和计算系数1核查过程描述	
数据名称	净购入电力排放因子
数值	填报数据： / 核查数据： 0.5703
单位	吨CO ₂ /MWh
数据来源	《关于做好2023-2025年发电行业企业温室气体排放报告管理有关工作的通知》（环办气候函〔2023〕43号）中电网排放因子
监测方法	不涉及
监测频次	不涉及
记录频次	不涉及

数据传递	不涉及
数据缺失处理	不涉及
交叉核对	不涉及
核查结论	排放因子选取正确

3.3.2.4 实时监测数据的符合性

受核查方未安装使用二氧化碳实时监测设备，受核查方二氧化碳排放量采用排放因子法计算。

根据核查发现，核查组开具了不符合项：

不符合项清单

序号	不符合描述	原因分析	纠正措施
1	受核查企业未制定温室气体排放监测计划。	企业暂未开展温室气体排放监测工作。	建议企业今后按照《机械设备制造企业温室气体排放核算方法与报告指南》要求，每年建立年度温室气体排放检测计划。
2	受核查企业未建立温室气体排放数据台账。	企业暂未开展温室气体排放自查工作。	建议企业今后按照《机械设备制造企业温室气体排放核算方法与报告指南》要求开展温室气体排放自查工作。

受核查方对上述不符合采取了纠正措施。

3.4 测量设备校准的符合性

核查组确认受核查方采购丙烷、二氧化碳由气瓶重量计量，柴油通过购买定量柴油桶计量，电能通过供电公司电能表计量，天然气通过燃气表计量。企业燃气表按规定送检，电能表未送检，核查组现场查看了厂区电能表、燃气表，审核组确认的具体信息如下：

测量设备	燃气表
型号及编号	1081872
规定的检定频次	24 个月

实际的检定频次	24个月
计量标准证书号	522006934
检定日期	2022年06月08日
有效期至	2024年06月07日
测量设备	燃气表
型号及编号	1090361
规定的检定频次	24个月
实际的检定频次	24个月
计量标准证书号	522016370—001
检定日期	2022年09月16日
有效期至	2024年09月15日

测量设备	电能表
型号及编号	DSZ188
规定的检定频次	12个月
实际的检定频次	未检定
计量标准证书号	/
检定日期	/
有效期至	/
测量设备	电能表
型号及编号	DTS634
规定的检定频次	12个月
实际的检定频次	未检定
计量标准证书号	/

检定日期	/
有效期至	/
测量设备	电能表
型号及编号	DTSF858
规定的检定频次	12个月
实际的检定频次	未检定
计量标准证书号	/
检定日期	/
有效期至	/
测量设备	电能表
型号及编号	DTSF607
规定的检定频次	12个月
实际的检定频次	未检定
计量标准证书号	/
检定日期	/
有效期至	/
测量设备	电能表
型号及编号	DDSF858
规定的检定频次	12个月
实际的检定频次	未检定
计量标准证书号	/
检定日期	/
有效期至	/
测量设备	电能表

型号及编号	DDS666
规定的检定频次	12个月
实际的检定频次	未检定
计量标准证书号	/
检定日期	/
有效期至	/
测量设备	电能表
型号及编号	DDS8666
规定的检定频次	12个月
实际的检定频次	未检定
计量标准证书号	/
检定日期	/
有效期至	/

经过现场查看，核查组确认用于计量外购电力电能表由供电公司进行运行管理，燃气表由燃气公司管理。

建议制定每年度的《计量器具检定/校准计划》，将涉及温室气体排放量计算的活动水平数据对应的计量器具均纳入检定/校准计划，并按计划实施检定/校准，安排专人对检定/校准结果进行确认，正确利用校准因子，保证活动水平数据的准确性。

3.5 温室气体排放量计算过程及结果

通过对受核查方的2022年实际活动水平数据和排放因子等相关证明材料进行了验算，确认排放报告中每个排放源确认的结果如下：

2022年排放量

源类别	消耗量	温室气体排放量 (单位：吨CO ₂ e)
-----	-----	------------------------------------

燃料燃烧	丙烷	38.94 t	116.79
	柴油	105.31 t	326.03
	天然气	250.83 万 Nm ³	5423.45
生产过程中排放		80.06 t	80.06
净购入电力隐含的 CO ₂ 排放		11346.933 MWh	6471.16
企业温室气体排放量 (吨 CO ₂ e)		不包括净购入电力隐含的 CO ₂ 排放	5946.33
		包括净购入电力和热力隐含的 CO ₂ 排放	12417.49

报告主体化石燃料燃烧的活动水平和排放因子数据一览表

燃料品种	燃烧量(吨、 万 Nm ³)	含碳量(吨碳/吨、 吨碳/万 Nm ³)	数据来源	低位发热量(GJ/吨、 GJ/万 Nm ³)	数据来源	单位热值含碳量 (吨碳/GJ)	碳氧化率 (%)	数据来源
丙烷	38.94	0.818	<input type="checkbox"/> 检测值 <input checked="" type="checkbox"/> 计算值	/	<input type="checkbox"/> 检测值 <input type="checkbox"/> 计算值	/	/	<input type="checkbox"/> 检测值 <input type="checkbox"/> 计算值
柴油	105.31	0.8615704	<input type="checkbox"/> 检测值 <input checked="" type="checkbox"/> 计算值	42.652	<input type="checkbox"/> 检测值 <input checked="" type="checkbox"/> 计算值	0.0202	98%	<input type="checkbox"/> 检测值 <input checked="" type="checkbox"/> 计算值
天然气	250.83	5.956443	<input type="checkbox"/> 检测值 <input checked="" type="checkbox"/> 计算值	389.31	<input type="checkbox"/> 检测值 <input checked="" type="checkbox"/> 计算值	0.0153	99%	<input type="checkbox"/> 检测值 <input checked="" type="checkbox"/> 计算值

企业净购入的电力和热力活动水平和排放因子数据一览表

类型	净购入量 (MWh)	购入量 (MWh)	外供量 (MWh)	CO ₂ 排放因子 (吨 CO ₂ /MWh)
电力	11364.993	11364.993	0	0.5703

3.6 质量保证和文件存档的核查

核查组对企业质量保证和文件存档开展了核查，企业未建立温室气体管理文件。

企业未建立监测计划，也未明确专人负责温室气体排放核算和报告工作。建立了能源消耗台账记录，未建立温室气体排放台账。企业还应对温室气体排放数据、文件保存和归档管理数据制定完善的管理制度，并按制度严格执行。

3.7 其他核查发现

3.7.1 真实性声明核查

在核查过程中，核查组对报告真实性的书面声明进行了评审，并通过与管理 人员交谈，核查组确认：该声明完整、已签字，排放单位已盖章，符合《机械 设备制造企业温室气体排放核算方法与报告指南（试行）》的相关要求。

3.7.2 监测计划的核查

- 是否编制下一年度的监测计划：企业未制定 2023 年度的温室气体监测计 划。

4 核查结论

基于文件评审和现场访问，在所有不符合项关闭之后，江苏省、南京市节能 技术服务中心确认：

1) 南京大吉铁塔制造有限公司二氧化碳排放的核算、报告与方法符合《机 械设备制造企业温室气体排放核算方法与报告指南（试行）》的相关要求；

2) 南京大吉铁塔制造有限公司 2022 年度：企业二氧化碳排放量为 12417.49 吨，其中，化石燃料燃烧排放量为 5866.27 吨，生产过程中的排放量 80.06 吨，净购入电力隐含的排放量为 6471.16 吨。需说明的情况：

- 核查过程未覆盖到的问题的描述：受核查方碳排放报告已覆盖核查范围，本次核查没有发现未覆盖的问题。
- 其他情况说明：无。

5 附件

附件 1：不符合清单

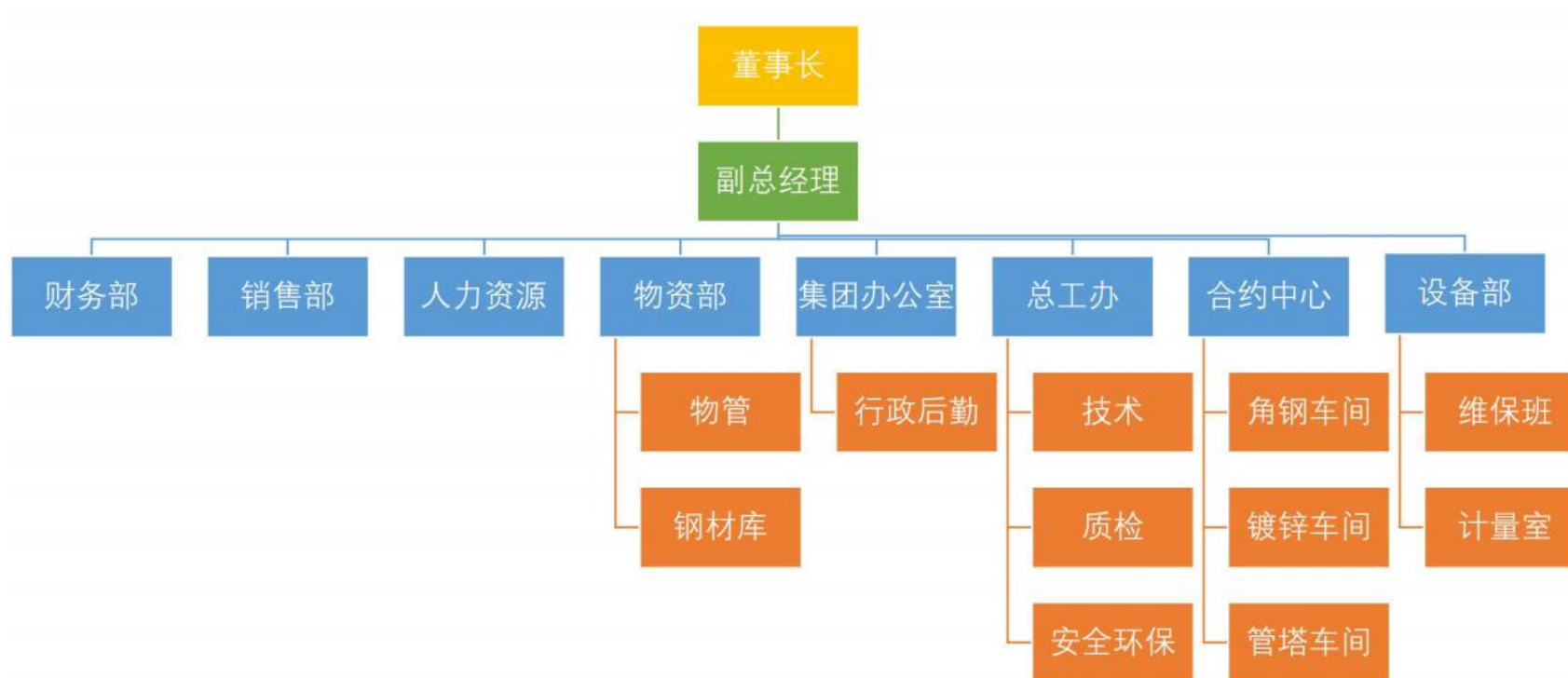
序号	不符合描述	企（事）业单位原因分析	企（事）业单位采取的纠正及纠正措施	核查结论
1	受核查企业未制定温室气体排放监测计划。	企业暂未开展温室气体排放检测工作。	企业按照《机械设备制造企业温室气体排放核算方法与报告指南》要求，建立了2023年度温室气体排放检测计划。	已经纠正。
2	受核查企业未建立温室气体排放数据台账。	企业暂未开展温室气体排放自查工作。	企业按照《机械设备制造企业温室气体排放核算方法与报告指南》要求，建立了2023年自查工作。	已经纠正。
3	企业未建立温室气体管理文件。	企业未建立温室气体管理制度。	企业建立温室气体管理制度，明确了专人负责温室气体排放核算和报告工作。	已经纠正。

其他问题暂时都列入建议中。

附件 2：对今后核算活动的建议

- 1、建议受核查方完善温室气体监测计划；编制 2023 年度《温室气体监测计划》，在监测计划中增加对排放因子的监收集和管理要求。
- 2、建议受核查方建立完善二氧化碳管理机构与制度，加强对碳排放权交易的认识。

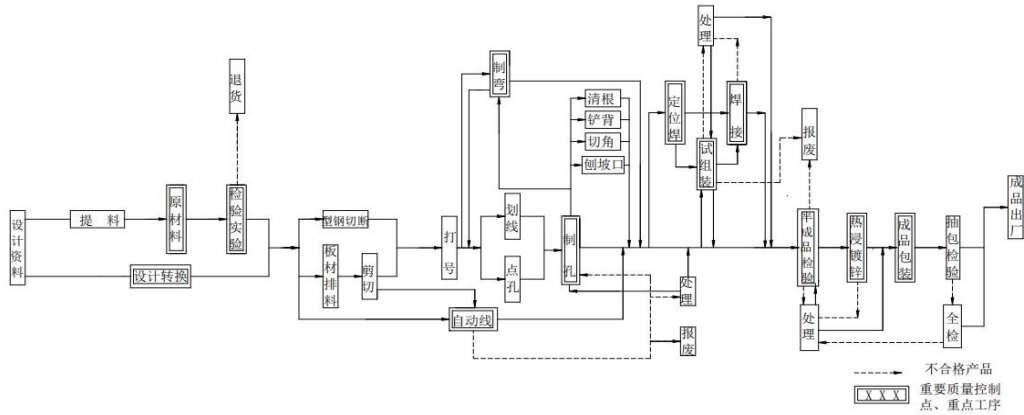
附件 3：企业组织机构图



附件 4：生产工艺流程图

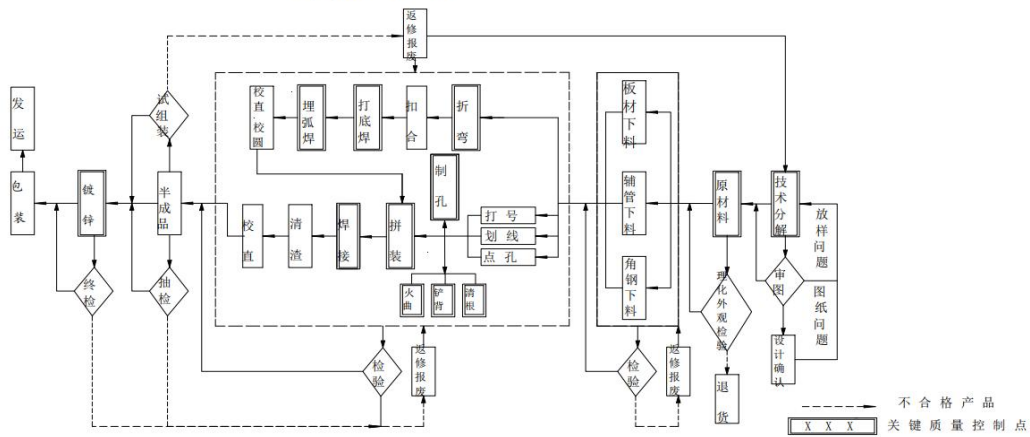
角钢塔工艺流程控制图

CZ/Q-GY-23-01



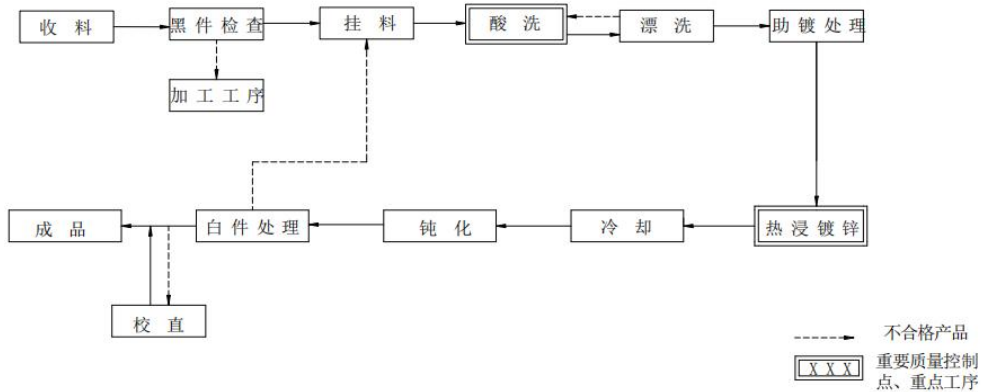
钢管塔工艺流程控制图

CZ/Q-GY-23.02

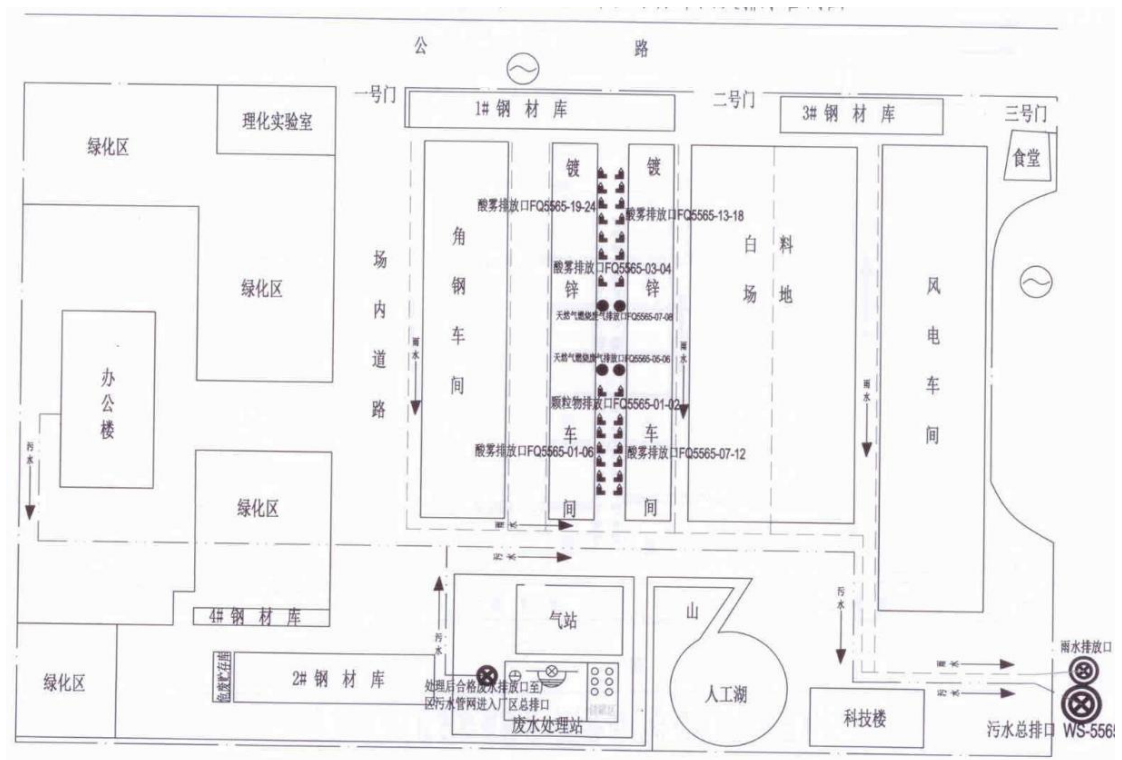


镀锌工艺流程控制图

CZ/Q-GY-23.03



附件 5：公司平面图



附件 6：现场查阅支持性文件清单

序号	文件名称
/1/	《生产情况月报表》
/2/	《企业的能够购进、消费及库存季报》
/3/	《丙烷、天然气采购发票》
/4/	《柴油购进统计台帐》
/5/	《电力公司通用机打发票核查联》
/6/	计量检定证书
/7/	《产品产量统计月报》
/8/	《各车间能源消耗表》
/9/	《企业营业执照》